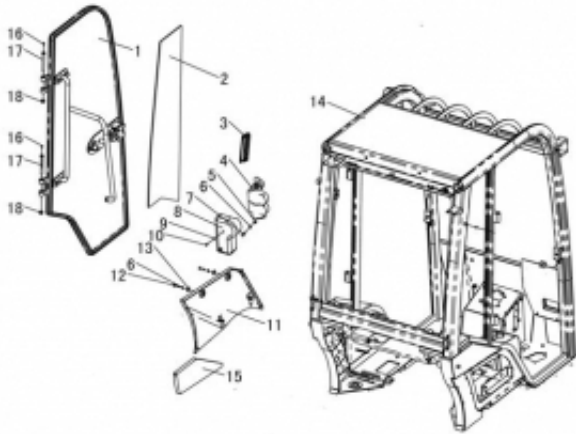


Link do produktu: <https://czescidochinczyka.pl/szyba-drzwi-eurotrac-w11-prawa-poz-1-pow-2017rok-p-81.html>

## Szyba drzwi Eurotrac w11 prawa - poz. 1 pow. 2017rok



Cena **2 600,00 zł**

Dostępność **Dostępny**

Czas wysyłki **5 dni**

Numer katalogowy **810-472001-200L**

Opis produktu