

Link do produktu: <https://czescidochinczyka.pl/koncowka-drazka-kierowniczego-lewa-shp589kr-c-385-p-406.html>



Końcówka drążka kierowniczego lewa SHP589KR c 385

Cena	130,00 zł
Kod EAN	8719607219174
Numer katalogowy części	SHP589KR
EAN (GTIN)	8719607219174
Numer katalogowy oryginału	SHP589KR
Numery katalogowe zamienników	SHP589KR
Producent części	Kramp

Opis produktu

Końcówka drążka kierowniczego, lewa

Numer części: SHP589KR

Opis produktu: Końcówki drążków z gwintem zewnętrznym - przegląd

CŚrednica gwintu - strona drążka: M27

Skok gwintu - strona drążka: 2.00 mm

D1Średnica osadzenia min.: 19,9 mm

D2Średnica osadzenia max.: 22,3 mm

EDługość stożka: 24 mm

Średnica gwintu - strona końcowa (koło): M18

Skok gwintu - strona końcowa (koło): 1.50 mm

ADługość robocza: 120 mm

Długość gwintu - strona drążka: 90 mm

Typ gwintu - strona drążka: Metryczny

Kierunek gwintu - strona drążka: Prawy

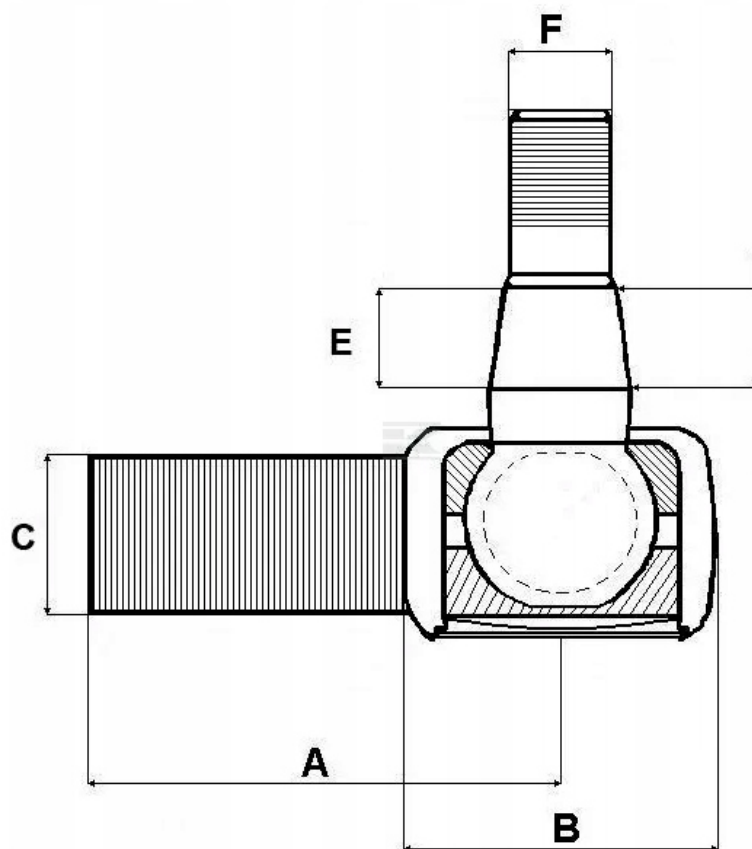
Długość gwintu - strona końcowa (koło): 23 mm

Rodzaj gwintu - strona końcowa (koło): Metryczny

Kierunek gwintu - strona końcowa (koło): Prawy

BSzerokość główki: 62 mm

Średnica zew. drążka: 62 mm



Dane techniczne

C	Średnica gwintu - strona drążka	M27
D1	Średnica osadzenia min.	19,9 mm
D2	Średnica osadzenia max.	22,3 mm
E	Długość stożka	24 mm
A	Długość robocza	120 mm
B	Szerokość główki	62 mm